

ferrolì



www.ferrolì.com.vn

HƯỚNG DẪN SỬ DỤNG

QQ Evo series

Electrical Storage Water Heater

Thưa quý khách hàng!

Cảm ơn quý khách hàng đã lựa chọn sản phẩm bình nước nóng của công ty Ferrolí Asean.

Bình đun nước nóng do tập đoàn Ferrolí chế tạo theo tiêu chuẩn thiết bị điện IEC quốc tế, chất lượng sản phẩm thuộc đẳng cấp quốc tế. Chúng tôi tin rằng với những tính năng vượt trội sản phẩm có thể đáp ứng nhu cầu đa dạng của quý khách hàng, đem lại sự thoải mái và tiện nghi cho gia đình bạn. Trước khi sử dụng, xin hãy đọc kỹ sách hướng dẫn sử dụng này, để tránh sử dụng sai gây hư hỏng sản phẩm và nguy hiểm. Xin cất giữ sách hướng dẫn sử dụng để thuận tiện cho bạn và nhân viên sửa chữa tham khảo sau này.

Mục lục

1. Hướng dẫn an toàn -----	1
2. Lưu ý khi lắp đặt -----	2
3. Đặc điểm của sản phẩm -----	3
4. Cấu tạo sản phẩm -----	4
5. Thông số kỹ thuật -----	4
6. Hướng dẫn lắp đặt -----	5
7. Hướng dẫn vận hành -----	7
8. Hướng dẫn kiểm tra rò điện -----	8
9. Sửa chữa và bảo trì -----	8
10. Các sự cố -----	9
11. Sơ đồ mạch điện -----	10
12. Các phụ kiện -----	10

Hướng dẫn an toàn

- Nguồn điện dùng cho bình nước nóng này là AC 220V/50Hz. Tuyệt đối không sử dụng nguồn điện khác. Ổ cắm điện phải có dây tiếp địa an toàn. Nếu thiết bị nối đất không an toàn vui lòng ngắt nguồn điện trước khi sử dụng nước nóng.



- Dây nguồn nối ngoài của bình nước nóng phải được cắm chắc chắn vào ổ điện khô ráo và không hướng về phía có bụi nước hoặc những nơi ẩm ướt. Tuyệt đối không rút nguồn điện khi tay còn ướt.



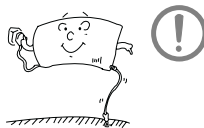
- Khi mở van khóa nước của bình nước nóng. Tuyệt đối không hướng vòi nước trực tiếp vào người nhằm tránh tổn thương do nước nóng bên trong vòi chảy ra.



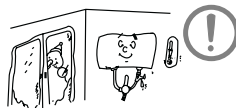
- Dây điện của bình nước nóng khi bị hỏng phải được thay thế bởi loại dây do nhà sản xuất chỉ định. Không tìm cách tháo gỡ hoặc sửa chữa bình nước nóng ngoại trừ nhân viên kỹ thuật lành nghề. Không đặt vật dễ cháy gần máy nước nóng.



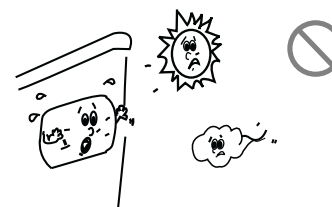
- Không sử dụng các thiết bị điện đã bị hư hỏng như dây điện đứt hỏng, ổ cắm lỏng, phích cắm vỡ... nhằm tránh nguy cơ cháy và giật điện. Đảm bảo dây nguồn của bình nước nóng được đấu đúng cách.



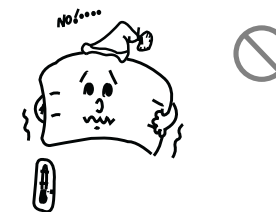
- Nếu không sử dụng bình nước nóng trong một thời gian dài ở những vùng khí hậu lạnh, xả hết nước trong bình chứa đi bằng cách mở đường xả cận. Việc này nhằm tránh cho nước bị đóng băng bên trong làm hư hỏng bình nước nóng.



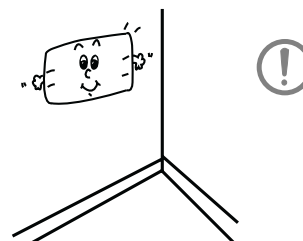
Lưu ý khi lắp đặt



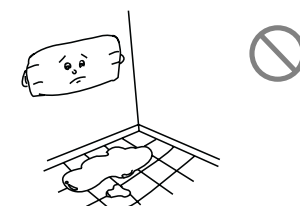
- Không lắp bình nước nóng ngoài trời.



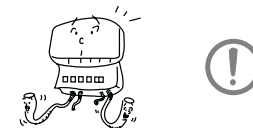
- Không lắp đặt bình nước nóng ở những khu vực lạnh hoặc đóng băng. Nước bị đông đá có thể làm hỏng bình chứa và ống dẫn, gây bong hoặc rò rỉ nước.



- Lắp đặt bình nước nóng trên mặt tường cứng và vững chắc.



- Không lắp đặt bình nước nóng ở những nơi không thể thoát nước.





- Dùng đồng hồ đo để kiểm tra dòng điện và đảm bảo rằng đường kính dây điện phù hợp với dòng điện chỉ định mức của bình nước nóng. Nếu cần, hãy để thợ lành nghề kiểm tra.



- Sau khi hoàn thành lắp đặt bình nước nóng, làm đầy bình chứa trước khi bật nguồn điện. Nếu trong bình chứa không đầy nước khi bật nguồn điện, bộ phát nhiệt trong bình sẽ bị nóng quá mức và dẫn đến hư hỏng.

Giải thích ký hiệu

-  Không được phép làm. Tiến hành sai cách có thể dẫn đến thương tích, thậm chí tử vong.
-  Thực hiện theo hướng dẫn. Tiến hành sai cách có thể dẫn đến thương tích, thậm chí tử vong.

Đặc điểm sản phẩm

• Bình chứa

Bình chứa nước được tráng một lớp bột men đặc biệt và được nung nóng ở nhiệt độ cao (850 độ C) nhằm đảm bảo bột men bám chắc vào thành bình. Vì vậy, bình chứa chịu được va chạm, áp suất cao và chống đóng cặn nước, từ đó kéo dài thời gian sử dụng của bình nước nóng.

• Thanh nhiệt cách điện hiệu suất cao

Thanh nhiệt được cách điện cao, dẫn nhiệt, ổn định nhiệt tốt. Điện trở bên trong được cách ly hoàn toàn với thanh nhiệt, giúp làm nóng nhanh hơn, an toàn hơn và hiệu quả hơn.

- + Model QQEvo-M, ME, TE: Thanh nhiệt inox, hiệu suất cao và bảo hành 18 tháng.
- + Model QQEvo-AE: Thanh nhiệt tráng men, chống bám cặn và bảo hành vĩnh viễn.
- + Model QQEvo-SE: Thanh nhiệt tráng bạc, kháng khuẩn, tạo ion và bảo hành vĩnh viễn.

• An toàn và đáng tin cậy

Bình nước nóng được thiết kế để hoạt động một cách an toàn, tin cậy với chế độ kiểm soát nhiệt độ tự động, bảo vệ quá nhiệt và bảo vệ tránh áp lực quá cao. Bộ chống giật ELCB cũng được lắp đặt vì lý do an toàn.

• Lớp cách nhiệt không chứa CFC, thân thiện với môi trường

Xốp cách nhiệt không chứa CFC, mật độ cao, giữ nhiệt tốt, hạn chế tối đa sự phân tán nhiệt và năng lượng qua lớp cách nhiệt.

• Tiện ích xả cặn.

Một ống xả cặn được thiết kế riêng biệt giúp cho việc xúc rửa vệ sinh bình nước nóng được dễ dàng mà không phải tháo các thiết bị bên trong hộp kỹ thuật.

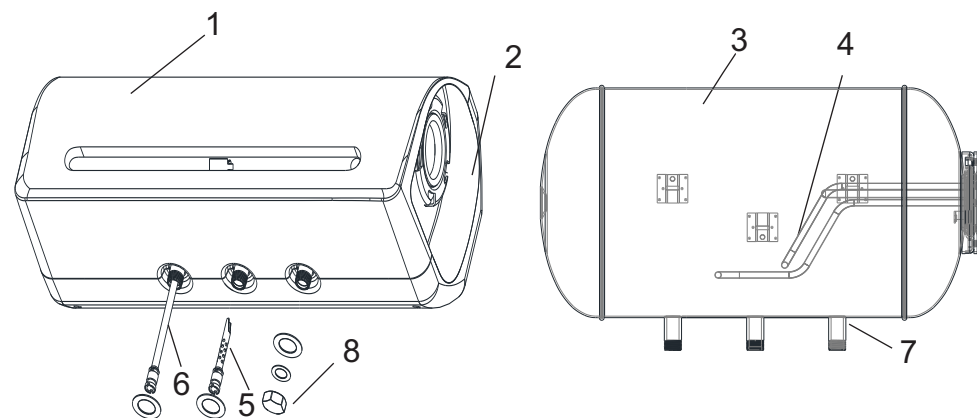
• Chức năng hiển thị nhiệt độ

Màn hình hiển thị nhiệt độ điện tử cho phép hiển thị chính xác nhiệt độ của nước trong bình. Đèn LED 2 màu xanh đỏ cho phép hiển thị chức năng làm việc (màu đỏ) và chức năng giữ nhiệt (màu xanh) của bình.

• Vận hành dễ dàng và hiệu suất cao

Hệ thống điều chỉnh nhiệt độ được lắp đặt bên ngoài nhằm cho phép điều chỉnh nhiệt độ nước một cách dễ dàng theo thời tiết và lượng nước tiêu thụ.

Cấu tạo sản phẩm



1. Vỏ ngoài bình chứa
2. Lớp cách nhiệt
3. Ruột bình
4. Thanh nhiệt
5. Ống dẫn nước vào G1/2"
6. Ống dẫn nước ra G1/2"
7. Ống xả cặn
8. Núm xả cặn

(Vị trí ống xả cặn, ống nước lạnh, ống nước nóng tùy từng model sẽ khác nhau)

Thông số kỹ thuật

Số hiệu	QQEvo 15	QQEvo 20	QQEvo 30
Dung tích định mức (L)	15	20	30
Công suất định mức (W)	2500	2500	2500
Điện áp định mức (V/Hz)	220V/50Hz	220V/50Hz	220V/50Hz
Áp lực tối đa ruột bình (Mpa)	0.8	0.8	0.8
Thời gian gia nhiệt [$\Delta T = 45^{\circ}\text{C}$]	~21 phút	~26 phút	~34 phút
Tổn thất nhiệt (Kwh/24h)	~0.57	~0.68	~0.81
Phạm vi điều chỉnh nhiệt độ ($^{\circ}\text{C}$)	Nhiệt độ nước ban đầu ~75	Nhiệt độ nước ban đầu ~75	Nhiệt độ nước ban đầu ~75
Kích thước bên ngoài (mm)	470x305x295	600x305x295	600x335x340
Trọng lượng tịnh (Kg)	11.0	12.5	15.0
Phương thức lắp đặt	Nằm ngang treo tường		

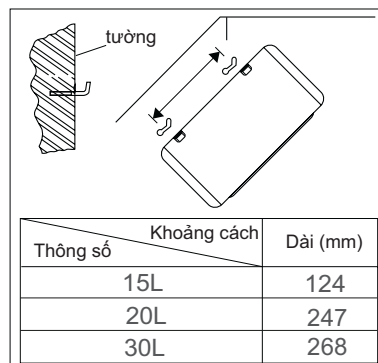
Hướng dẫn lắp đặt

Vị trí lắp đặt

1. Bình nước nóng cần được lắp đặt gần ổ điện, nguồn cung cấp nước và thoát nước. **Không lắp đặt bình ở những nơi không thể thoát nước.**
2. Trong quá trình lắp đặt, đường dẫn nước vào và ra đều phải ở bên dưới bình nước nóng. Không được lắp đặt bình nước nóng theo chiều dọc.
3. Mặt tường nơi lắp đặt bình nước nóng phải cứng, vững và có thể chịu được tối thiểu 2 lần trọng lượng của bình nước bao gồm cả lượng nước trong bình.

Lắp đặt thân máy

1. Khoan 2 lỗ đường kính 14mm lên tường. Hai lỗ phải nằm trên một đường thẳng nằm ngang.
2. Đóng vít chèn đuôi vào trong 2 lỗ đã khoan và siết chặt móc. Bảo đảm móc L phải hướng lên trên. Điều chỉnh độ sâu của móc L sao cho bình nước nóng được cân và vuông góc với tường.
3. Nhấc bình nước nóng lên và đặt bình nằm chắc trên móc.

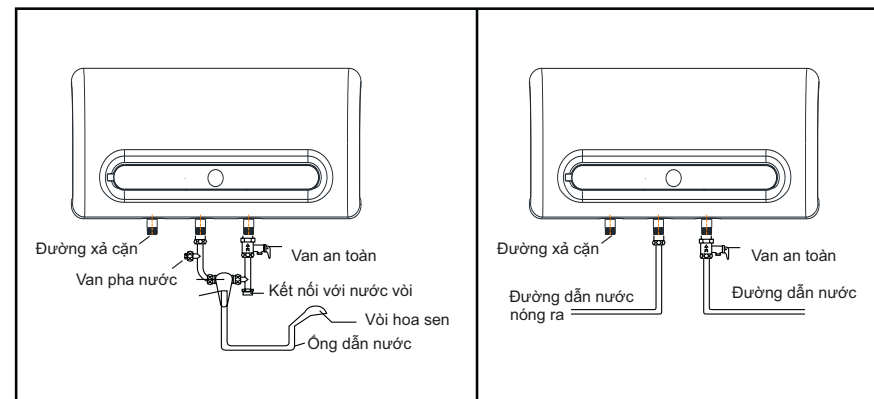


Nối ống nước.

1. Vặn van an toàn vào ống dẫn nước vào. Cửa xả áp của van an toàn phải hướng xuống dưới. Van an toàn chỉ có thể được lắp đặt trên ống dẫn nước vào của bình nước nóng.
2. Nối đường cấp nước vào cửa của van an toàn. Sau đó nối ống nước ra (nước nóng) của bình nước nóng với một đầu của van pha nước (gạt gù).
3. Để làm đầy nước trong bình thì gạt van pha nước về bên nóng tối đa, đợi và quan sát đến khi nước từ trong vòi pha nước chảy ra to tròn thì đóng vòi nước lại.

Lưu ý:

1. Bình nước nóng phải được lắp đặt với các bộ phận được cung cấp kèm theo. Phải chắc chắn móc L được gắn cứng vững trên tường. Nếu không bình nước nóng có thể rơi khỏi tường và hư hỏng nặng.
2. Van dẫn nước vào phải luôn luôn được mở trong điều kiện vận hành bình thường.
3. Ống dẫn nước nóng ra của máy nước nóng phải là ống chịu áp > 0.8Mpa và chịu nhiệt > 100 độ C.



Nối nguồn điện

1. Chỉ sử dụng nguồn điện 220V AC/50Hz cho bình nước nóng này. Vui lòng kiểm tra cẩn thận định mức thiết kế của dòng điện cho bình nước nóng nhằm đảm bảo nó phù hợp với nguồn điện cung cấp.
 - Đ dây nâu đấu với pha lửa. ⊕
 - Đ dây xanh đấu với pha mát. ⊖
 - Đ dây xanh - vàng E đấu tiếp đất.
2. Nên lắp thêm một Aptomat bên ngoài để ngắt nguồn điện khi cần thiết.

Hướng dẫn vận hành

1. Bật nguồn

Trước khi bật nguồn điện, kiểm tra đảm bảo bình đã chứa đầy nước (mở van nước nóng để xác nhận nước trong bình đã chảy ra tròn đều và không có khí). Khi đã chắc chắn bình chứa đầy nước, bật nguồn điện (aptomat), bật công tắc, để núm điều chỉnh ở vị trí mở, đèn báo sáng, bình nước nóng bắt đầu hoạt động.

2. Điều chỉnh nhiệt độ nước

Để thiết lập nhiệt độ nước, vặn núm điều chỉnh nhiệt độ cho đến khi đèn hiển thị màu đỏ (heating) sáng. Điều này có nghĩa bình đang hoạt động. Sau đó, xoay núm điều chỉnh đến nhiệt độ mong muốn. Nhiệt độ nước có thể được tự do điều chỉnh trong phạm vi giới hạn nhiệt độ của bình.

3. Kiểm soát nhiệt độ tự động

Trong trường hợp nhiệt độ nước đạt đến mức đã định, Đèn hiển thị màu đỏ (heating) sẽ tắt. Quá trình gia nhiệt kết thúc. Đèn hiển thị màu đỏ (heating) sẽ sáng khi nhiệt độ nước trong bình hạ xuống dưới 7°C so với mức thiết lập nhiệt độ trước đó. Cơ chế này luôn luôn được duy trì một cách tự động.

4. Bảo vệ tránh nhiệt độ quá cao và cháy khô

Nếu chức năng kiểm soát nhiệt độ tự động không hoạt động hoặc khi bình cạn nước, thiết bị bảo vệ quá nhiệt sẽ tự động ngắt nguồn điện cung cấp. Lúc này, vui lòng liên hệ với trung tâm bảo hành để được khắc phục sự cố.

5. Bảo vệ tránh áp suất quá cao

Khi áp suất bên trong bình nước nóng vượt quá mức áp suất thiết kế của bình chứa trong (0.8 ± 0.05 Mpa/ 8 ± 0.5 bar), van an toàn sẽ tự động xả áp trong bình.

6. Dùng nước nóng

Để sử dụng nước nóng, mở vòi bên nước lạnh, sau đó từ từ xoay sang phía nóng để tạo hỗn hợp nước, điều chỉnh nhiệt độ phù hợp rồi mới sử dụng.

7. Không sử dụng bình trong thời gian dài

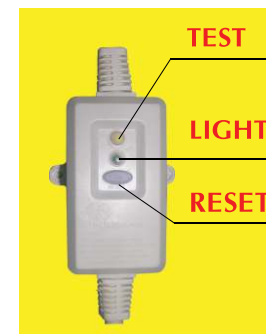
Nếu bình không được sử dụng trong một thời gian dài, nên ngắt nguồn điện khỏi bình.

8. Bảng công suất đối với sản phẩm QQEvo TE, SE

Nút nhấn		Công suất (W)
Nút 1.0	Nút 1.5	
Bật	Tắt	1000
Tắt	Bật	1500
Bật	Bật	2500
Tắt	Tắt	0

Hướng dẫn kiểm tra rò điện

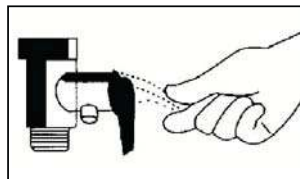
1. Phải kiểm tra rò điện định kỳ. Dùng nút TEST để kiểm tra sự rò điện. Nếu dòng điện có thể được ngắt bằng nút test, đèn chỉ thị LIGHT sẽ tắt nhằm báo hiệu chế độ của bộ bảo vệ chống rò điện đang hoạt động tốt. Nhấn nút reset và tiếp tục sử dụng máy.
2. Tuy nhiên, nếu trong quá trình vận hành thông thường, đèn chỉ thị LIGHT luôn tắt hoặc không tắt đi ngay cả khi ấn nút TEST, thì có thể là do bình nước nóng bị hư hỏng về điện. Vui lòng liên hệ với đơn vị bảo hành để được sửa chữa và bảo trì. Không được tự ý sửa chữa.
3. Trong trường hợp nguồn điện bị hở hoặc ngắt điện trong lúc máy đang hoạt động bình thường, ấn nút RESET. Nếu đèn chỉ thị LIGHT sáng trở lại, máy nước nóng có thể sử dụng bình thường. Nếu đèn chỉ thị không sáng, hãy kiểm tra nguồn điện cấp vào có bị hư hỏng không.
4. Máy sẽ không thể RESET nếu rò điện chưa được khắc phục.



Sửa chữa và bảo trì

- Rút phích cắm bộ phận đun nước trước khi sửa chữa, bảo trì và kiểm tra.
- Đảm bảo nước không chảy vào bộ phận đun nước trong quá trình vệ sinh.
- Vệ sinh với khăn mềm được nhúng nước hoặc chất tẩy rửa trung tính.
- Không sử dụng các chất tẩy rửa có chứa tác nhân ăn mòn (như kem đánh răng), acid, các tác nhân hóa học (như cồn) hoặc các hợp chất đánh bóng.
- Với nước có các chất khoáng hoặc tạp chất nhỏ, sau khi sử dụng thời gian dài, dưới đáy bình luôn có cặn. Khi đó, vệ sinh bộ phận đun nóng bằng điện và loại bỏ cặn ở bộ phận đun nóng và ở dưới đáy bình

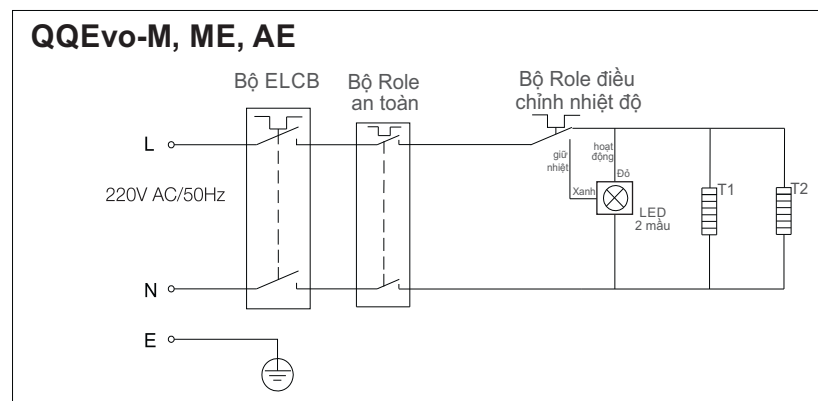
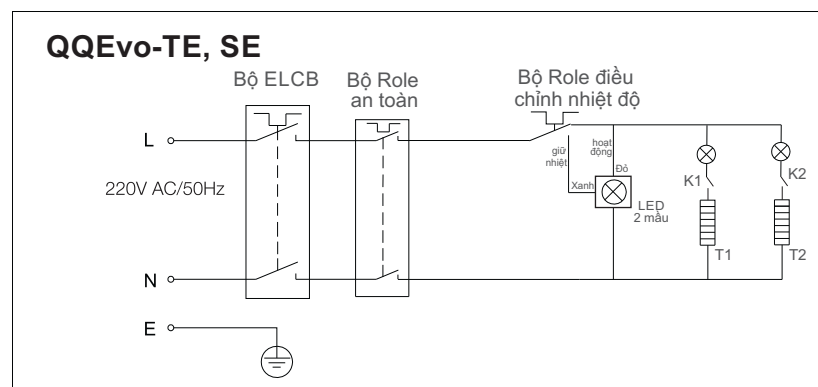
- Tổng quan, nước phải được tháo mỗi năm một lần hoặc thường xuyên nếu chất lượng nước kém.
- Mg Anode phải được thay thế hai năm một lần. Vui lòng liên hệ với Trung tâm bảo hành để thay thế.
- Kiểm tra van an toàn xem có bị kẹt không bằng cách gạt cần của van ra. Nước chảy ra từ miệng xả áp của van nghĩa là van an toàn hoạt động bình thường.
- Thời gian thay thế Mg anode thay đổi theo điều kiện và chế độ hoạt động. Độ cứng của nước càng lớn thì thời sử dụng càng ngắn.
- Để tháo nước, đóng van nước vào, mở van pha và quay sang bên nóng hết cỡ. Sau đó tháo nút xả cần của bình ra để nước chảy ra ngoài đến khi nước tháo hoàn toàn.



Các sự cố

Sự cố	Phân tích	Giải pháp
Nước không chảy ra khỏi vòi nước nóng	<ol style="list-style-type: none"> 1. Nối đường ống sai 2. Ống dẫn nước bị tắc 3. Cúp nước 4. Áp suất nước quá thấp 5. Van nước vào bị đóng 6. Kẹt van an toàn do lắp đặt. 	<ol style="list-style-type: none"> 1. Nối đường ống chính xác 2. Làm sạch ống dẫn nước. 3. Đợi đến lúc có nước 4. Sử dụng bơm tăng áp. 5. Mở van nước vào 6. Tháo ra lắp lại.
Nhiệt độ nước không đạt yêu cầu (đèn báo không sáng)	<ol style="list-style-type: none"> 1. Cúp điện 2. Tiếp xúc ở ổ điện kém 3. Bộ giới hạn nhiệt độ kích hoạt 4. Nút điều chỉnh nhiệt độ đặt thấp 5. Nút điều chỉnh nhiệt độ bị hỏng 6. Role nhiệt bị hỏng 	<ol style="list-style-type: none"> 1. Đợi đến lúc có điện 2. Thay thế ổ điện 3. Thiết lập lại bộ giới hạn nhiệt độ (chỉ được thực hiện bởi kỹ thuật viên có trình độ) 4. Vặn nút điều chỉnh lên vị trí cao 5. Gọi điện đến trung tâm bảo hành 6. Gọi điện đến trung tâm bảo hành
Nhiệt độ nước không đạt yêu cầu (đèn báo sáng)	<ol style="list-style-type: none"> 1. Lượng nước lạnh quá nhiều 2. Thời gian đun nóng không đủ 3. Thanh nhiệt bị hỏng 4. Van pha không hoạt động 5. Dây điện bị lỏng hoặc tiếp xúc kém 	<ol style="list-style-type: none"> 1. Chỉnh bộ pha giữa nước nóng và nước lạnh 2. Đợi đến khi đun nóng hoàn toàn 3. Thay thế thanh nhiệt (chỉ được thực hiện bởi kỹ thuật viên có trình độ) 4. Thay thế van pha 5. Thay thế dây điện (chỉ được thực hiện bởi kỹ thuật viên có trình độ)

Sơ đồ mạch điện



Các phụ kiện



01

Van an toàn: x1



02

Tắc kê + vít chữ L: x2



03

Sách HDSD + Thẻ bảo hành: x1